

Балашихинский Завод Криогенного Машиностроения

Группа компаний «Зелёный лист»

КриоМАШ
БЗКМ



143900, Россия, Московская область, г. Балашиха, Проспект Ленина, владение 65, стр.1

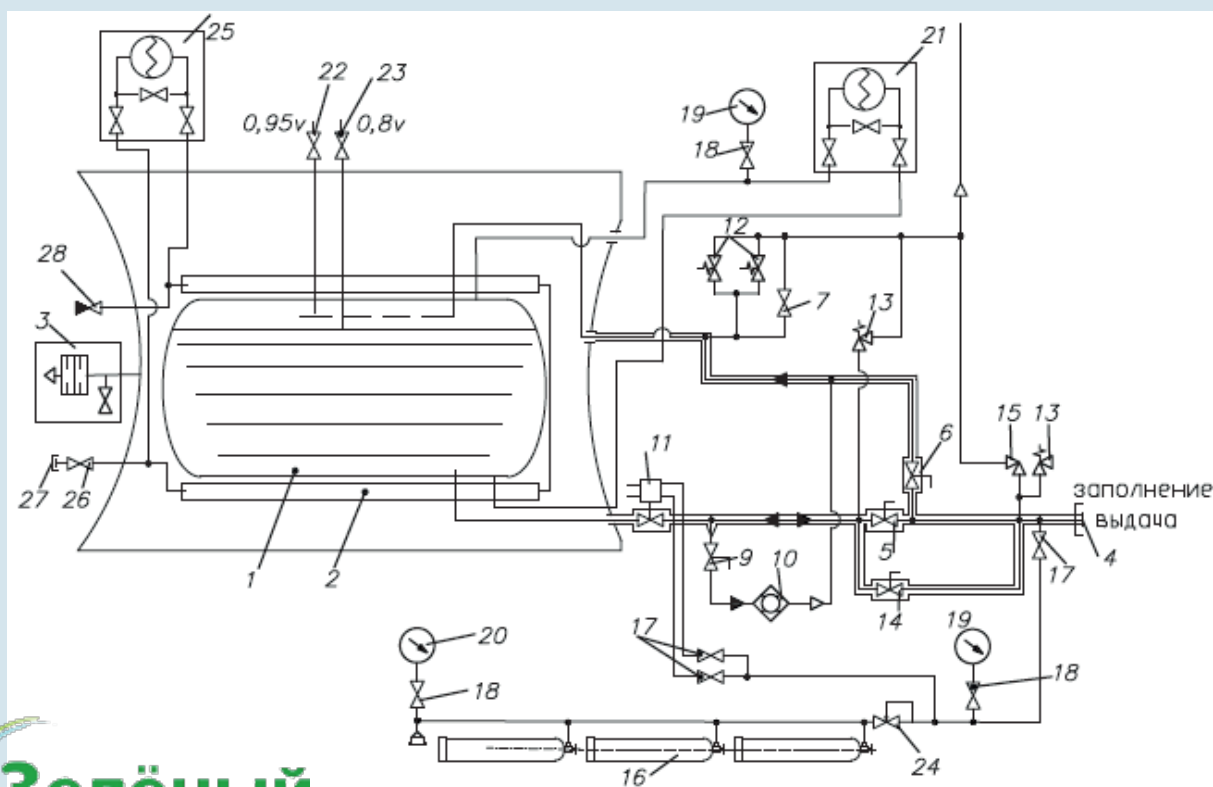
<https://torg-gl.com>

torg-greenlist@mail.ru

+7 (925) 925 9555

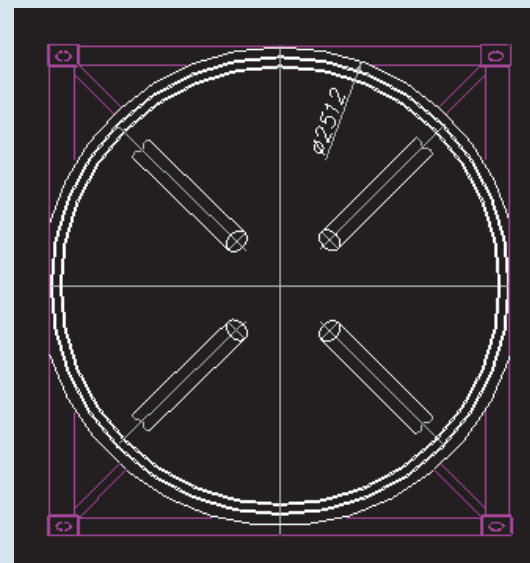
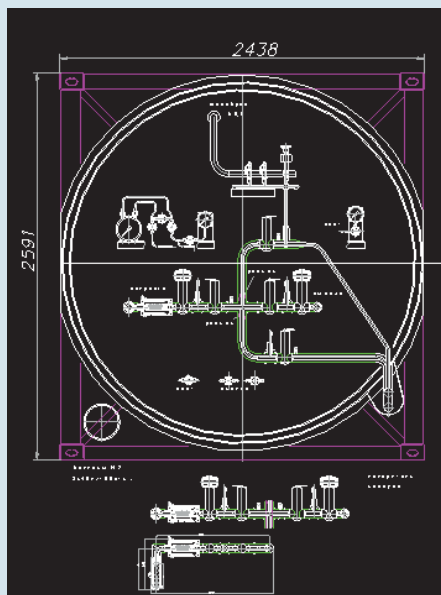
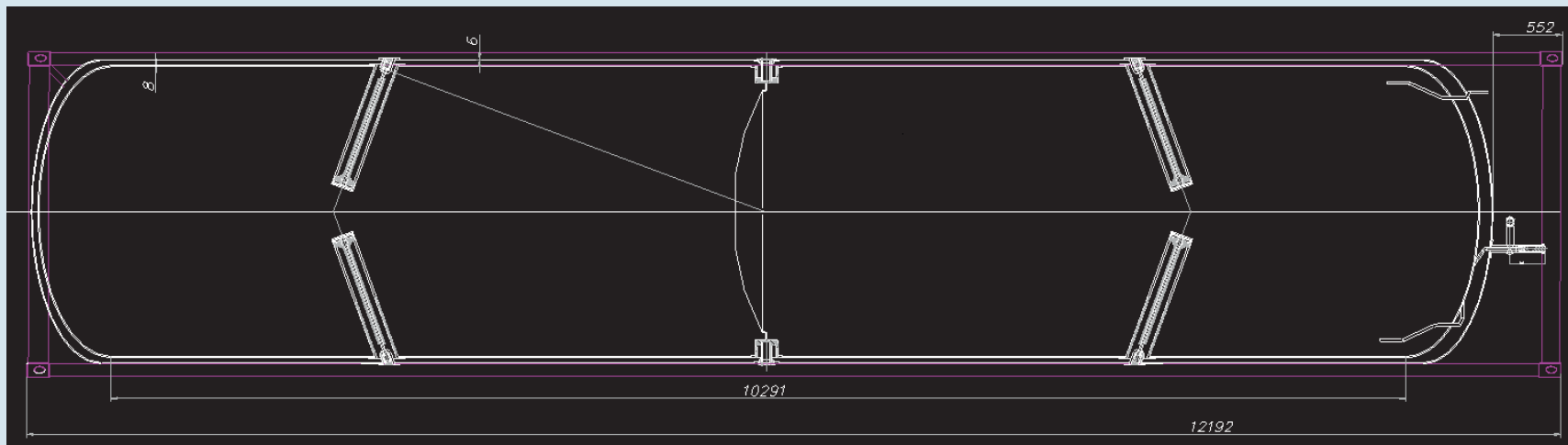
Цистерна-контейнер 40" для длительного хранения и транспортировки жидких водорода и гелия

Схема пневмогидравлическая принципиальная



Код	Наименование	Количество
1	Сосуд Н ₂	1
2	Сосуд азотный	1
3	Вакуумное устройство	1
4	Устройство заправочное	1
5	Клапан наполнения снизу Ду20 Ру16	1
6	Клапан наполнения сверху Ду20 Ру16	1
7	Клапан газоброса Ду20 Ру16	1
8	Клапан трехходовой	1
9	Клапан наглуба Ду20 Ру16	1
10	Испаритель наглуба	1
11	Клапан аварийный Ду20, Ру16	1
12	Клапан предохранительный Ду15 Ру16	2
13	Клапан предохранительный Ду6 Ру16	2
14	Клапан выдачи Ду20 Ру16	1
15	Клапан дренажный Ду6 Ру16	3
16	Баллон азота 40д,150атм	3
17	Вентиль запор. б/ч,150атм	4
18	Вентиль манометровый	3
19	Манометр 16 атм	2
20	Манометр 200атм	1
21	Указатель уровня жидкости	1
22	Контроль уровня Двб	1
23	Контроль уровня Двб	1
24	Редуктор 150х15 атм	2
25	Указатель уровня жидкости	1
26	Клапан подачи азота Ду20 Ру 150	1
27	Гайка РОТ-40	1
28	Клапан обратный Ду20 Ру6	1

Цистерна-контейнер 40" для длительного хранения и транспортировки жидких водорода и гелия



Цистерна-контейнер 40" для длительного хранения и транспортировки жидких водорода и гелия

	Ед. изм.	Кол-во
Объем сосуда	Мз	40
Масса гелия	т	6,65
Потеря массы гелия в сутки	%	0,134
Теплоприток к гелию	Вт	7
Масса азота в экране	т	1,8
Потеря массы азота в сутки	%	0,77
Масса контейнера	т	26



+7 925 925 9555